



**Fucoli Somepal**  
FUNDAÇÃO DE FERRO, S.A.

DESDE  
SINCE 1946

# VÁLVULAS NEXUS

## MANUAL DE OPERAÇÕES

MO42 Ed. 4 10/2023

APLICAÇÃO



[www.fucoli-somepal.pt](http://www.fucoli-somepal.pt)

### SEDE

Estrada de Coselhas  
3000-125 Coimbra - PORTUGAL  
Tel.: (+351) 239 490 100  
Fax: (+351) 239 490 198  
comercial@fucoli-somepal.pt

### FILIAL

Rua de Aveiro 50  
3050-420 Pampilhosa - PORTUGAL  
Tel.: (+351) 239 490 100  
Fax: (+351) 231 949 292  
comercial@fucoli-somepal.pt

## ÍNDICE

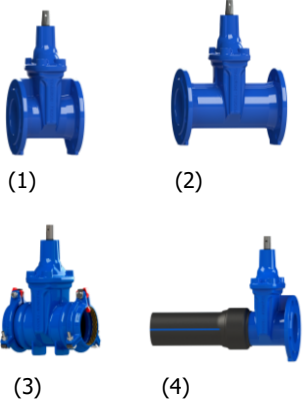
1. DESCRIÇÃO GERAL .....	2
1.1 DESCRIÇÃO DO PRODUTO .....	3
1.2 COMPONENTES E MATERIAIS .....	3
1.3 MARCAÇÃO DO PRODUTO (MARCAS) .....	6
1.4 CARACTERÍSTICAS DIMENSIONAIS .....	8
1.5 ENSAIOS DE ESTANQUIDADE .....	10
1.6 TEMPERATURA DE SERVIÇO .....	10
1.7 VELOCIDADE MÁXIMA DO FLUÍDO .....	10
1.8 HOMOLGAÇÕES DE MATERIAIS .....	10
1.9 CERTIFICAÇÕES DO PRODUTO .....	11
2. IDENTIFICAÇÃO DE POTENCIAIS RISCOS .....	12
3. INSTRUÇÃO BÁSICA DE SEGURANÇA .....	
3.1 USO .....	12
3.2 PERIGOS NA MANIPULAÇÃO .....	12
3.3 ALTERAÇÕES AO PRODUTO .....	12
4. TRANSPORTE .....	13
5. ARMAZENAGEM .....	13
6. INSTALAÇÃO .....	13
6.1 INSTRUÇÃO DE INSTALAÇÃO .....	14
7. MANUSEAMENTO .....	15
8. MANUTENÇÃO .....	17
9. ENSAIOS DE PRESSÃO .....	17
10. MAIS INFORMAÇÕES .....	17

## 1. DESCRIÇÃO GERAL

A válvula de cunha elástica modelo Nexus da Fucoli-Somepal, é uma válvula de isolamento para operar totalmente aberta ou totalmente fechada, não devendo ser utilizada como reguladora de caudais. Estas válvulas podem ser utilizadas em instalações de água potável ou líquidos neutros.

As condições de serviço devem ter em consideração a temperatura e a pressão de serviço, que estão especificadas nas fichas técnicas dos produtos.

Este produto apresenta no mínimo as seguintes marcas:

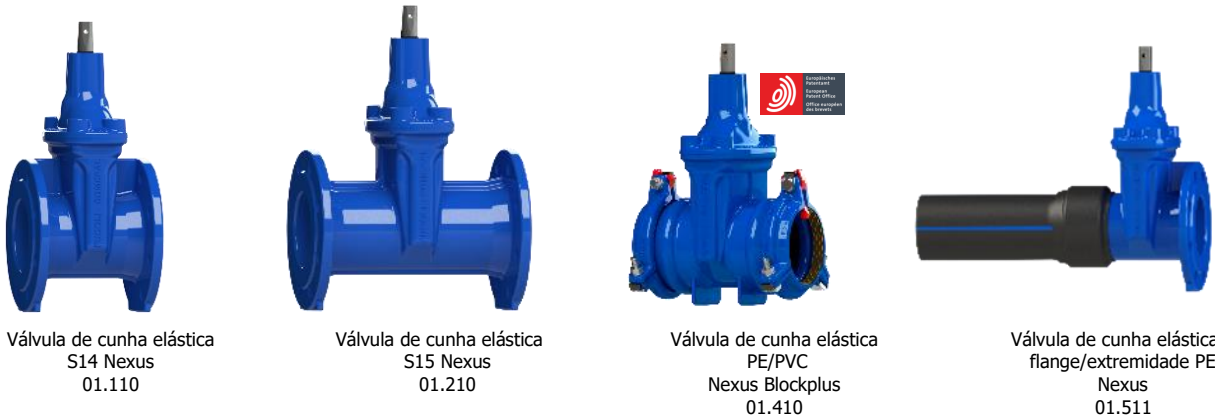
	Marcação	Observação
<b>Fabricante do produto</b>	Fucoli-Somepal	Veja secção 10 – Mais informações.
<b>Designação/ Modelo</b>  	Três modelos: (1) Válvula de cunha elástica flangeada S14 Nexus (2) Válvula de cunha elástica flangeada S15 Nexus (3) Válvula de cunha elástica PE/PVC Nexus Blockplus (4) Válvula de cunha elástica flange/extremidade PE Nexus	Identificação de acordo com a aplicação do produto:  Água potável 01.110 (1), 01.210 (2), 01.410 (3) e 01.511 (4).
<b>Identificação</b>	Lote/data/código produto	Identificados no próprio produto Veja secção 1.3 – Marcação do produto (marcas).
<b>Diâmetro nominal</b>	Exemplo: DN e valor numérico	Valor numérico para DN em [mm].
<b>Pressão nominal</b>	PN e valor numérico	Valor numérico para PN em bar.
<b>Pressão de serviço</b>	Pressão Máxima de serviço PN e valor numérico	Veja secção 1.5 – Ensaio de estanquidade e seção.  Dados de pressão são exibidos como sobrepressão acima da pressão atmosférica.
<b>Temperatura de serviço</b>	Máx. temperatura de utilização	Veja secção 1.6 – Temperatura de Serviço.
<b>Material</b>	EN-GJS-500	Identificação dos materiais dos componentes na ficha técnica. Veja secção 1.2.
<b>Direção do fluxo</b>	-	Bidirecional

**ATENÇÃO:** As marcações não devem ser removidas, cobertas ou alteradas de modo que permaneçam identificáveis.

### 1.1. DESCRIÇÃO DO PRODUTO

A válvula de cunha elástica Nexus e Nexus Blockplus foram concebidas de acordo com a norma EN 1171. As válvulas flangeadas têm flanges de acordo com a EN 1092-2. A distância entre flanges está de acordo com a norma EN558 série 14 (ref. 01.110) e série 15 (ref.01.210).

A válvula de cunha elástica Nexus está disponível para PN 10 e PN 16 e disponível nos DN de acordo com o quadro 1.



Ref.	Produto	PN	Dimensões DN						
			50	65	80	100	125	150	200
01.110	Válvula de cunha elástica flangeada S14 Nexus	10/16	-	-	-	-	-	-	-
01.210	Válvula de cunha elástica flangeada S15 Nexus	10/16	-	-	-	-	-	-	-
01.410	Válvula de cunha elástica PE/PVC Nexus Blockplus	10/16	63*	75*	90*	110*	125*	160*	200*
01.511	Válvula de cunha elástica flange/extremidade PE Nexus	16	63*	75*	90*	110*	125*	160*	200*
								180*	225*

\* Ø exterior do tubo

Quadro 1

### 1.2. COMPONENTES E MATERIAIS

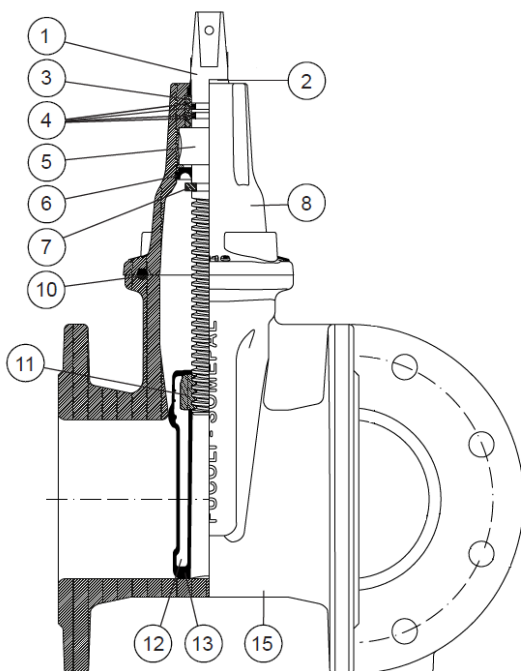


Figura 1

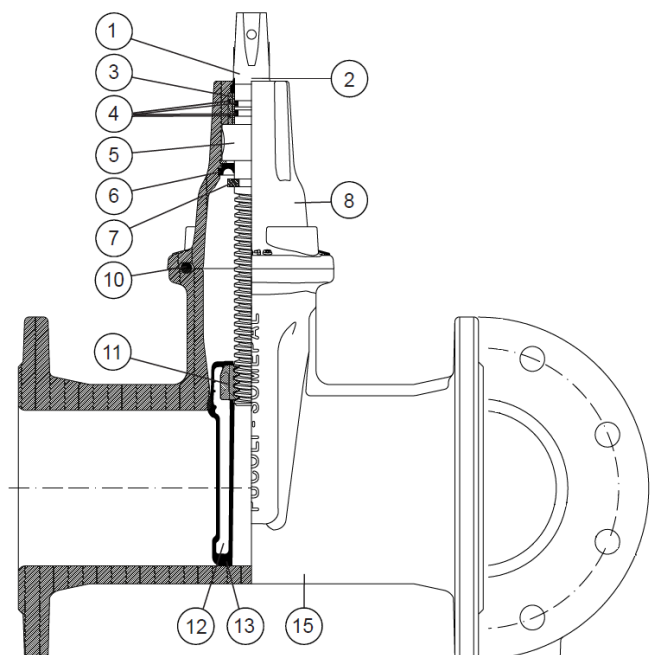


Figura 2

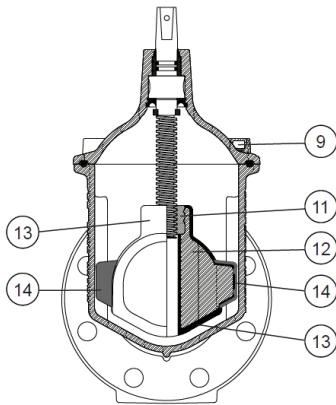


Figure 1 – Válvula de cunha elástica flangeada S14 Nexus [ref. 01.110]

Figure 2 – Válvula de cunha elástica flangeada S15 Nexus [ref. 01.210]

### Lista de componentes

pos.	componentes	material	norma
1	Fuso	Aço inox AISI 420	EN 10088 - 1
2	Vedante limpeza	Elastómero	
3	Casquilho	POM	
4	O-rings	Elastómero EPDM	EN 681 - 1
5	Anilha do fuso	Latão	EN 12164
6	Vedante inferior	Elastómero EPDM	EN 681 - 1
7	Batente da cunha	Aço inox AISI 420	EN 10088 - 1
8	Tampa	Ferro fundido dúctil EN-GJS-500-7	EN 1563
9	Parafusos	Aço inox A2	EN 10088 - 1

pos.	componentes	material	norma
10	Junta da tampa	Elastómero EPDM	EN 681 - 1
11	Porca da cunha	Latão	EN 12164
12	Cunha	Ferro fundido dúctil EN-GJS-500-7	EN 1563
13	Revestimento da cunha	Elastómero EPDM	EN 681 - 1
14	Guia da cunha	Poliamida	
15	Corpo	Ferro fundido dúctil EN-GJS-500-7	EN 1563

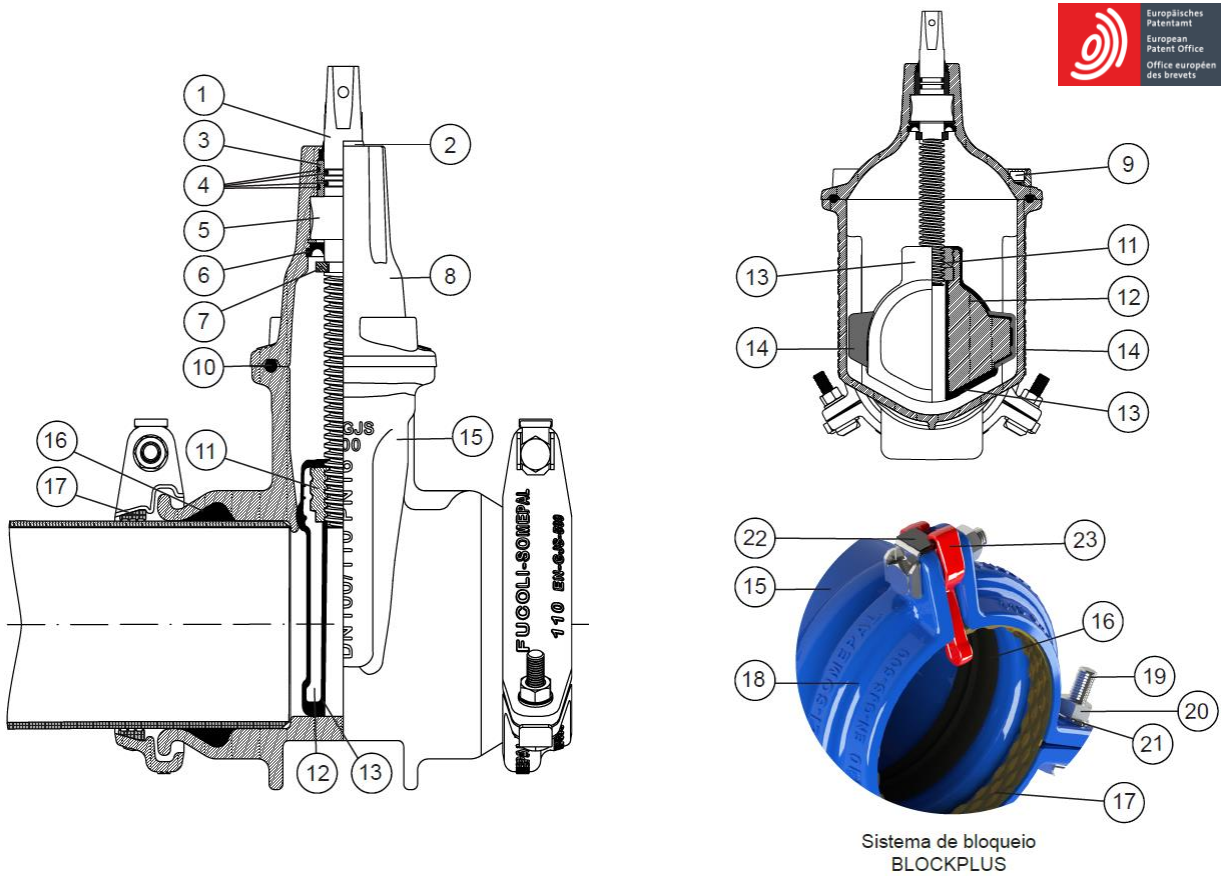


Figura 3 – Válvula de cunha elástica PE/PVC Nexus Blockplus [ref. 01.410]

**Lista de componentes**

pos.	componentes	material	norma
1	Fuso	Aço inox AISI 420	EN 10088 - 1
2	Vedante limpeza	Elastômero	
3	Casquilho	POM	
4	O-rings	Elastômero EPDM	EN 681 - 1
5	Anilha do fuso	Latão	EN 12164
6	Vedante inferior	Elastômero EPDM	EN 681 - 1
7	Batente da cunha	Aço inox AISI 420	EN 10088 - 1
8	Tampa	Ferro fundido dúctil EN-GJS-500-7	EN 1563
9	Parafusos	Aço inox A2	EN 10088 - 1
10	Junta da tampa	Elastômero EPDM	EN 681 - 1
11	Porca da cunha	Latão	EN 12164
12	Cunha	Ferro fundido dúctil EN-GJS-500-7	EN 1563

pos.	componentes	material	norma
13	Revestimento da cunha	Elastômero EPDM	EN 681 - 1
14	Guia da cunha	Poliamida	
15	Corpo	Ferro fundido dúctil EN-GJS-500-7	EN 1563
16	Vedante da boca	Elastômero EPDM	EN 681 - 1
17	Anel de tração	Latão	EN 1982
18	Anel de aperto	Ferro fundido dúctil EN-GJS-500-7	EN 1563
19	Parafuso	Aço inox A2	EN 10088 - 1
20	Porca	Aço inox A4	EN 10088 - 1
21	Anilha	Aço inox A2	EN 10088 - 1
22	Anilha de bloqueio do parafuso	Aço inox A2 com capa de proteção	EN 10088 - 1
23	Patilha Stop	Polipropileno	

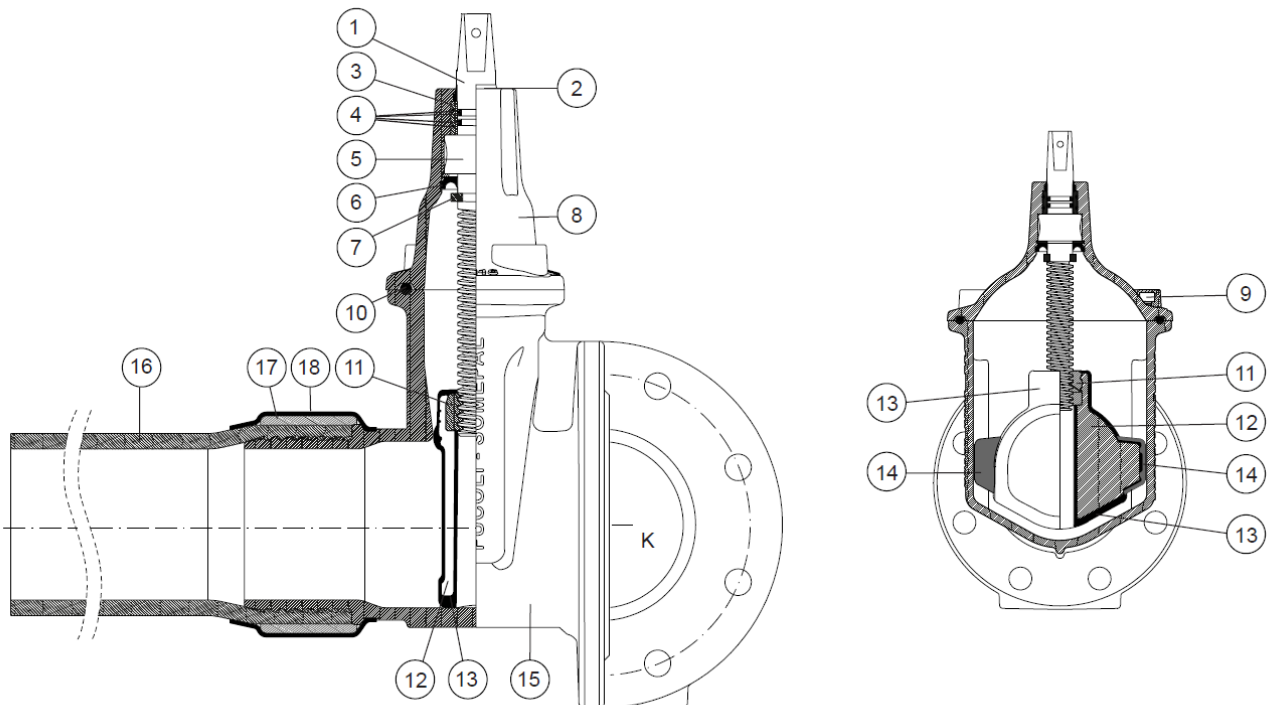


Figura 4 – Válvula de cunha elástica flange/extremidade PE Nexus [ref. 01.511]

**Lista de componentes**

pos.	componentes	material	norma
1	Fuso	Aço inox AISI 420	EN 10088 - 1
2	Vedante limpeza	Elastômero	
3	Casquilho	POM	
4	O-rings	Elastômero EPDM	EN 681 - 1
5	Anilha do fuso	Latão	EN 12164
6	Vedante inferior	Elastômero EPDM	EN 681 - 1
7	Batente da cunha	Aço inox AISI 420	EN 10088 - 1
8	Tampa	Ferro fundido dúctil EN-GJS-500-7	EN 1563
9	Parafusos	Aço inox A2	EN 10088 - 1
10	Junta da tampa	Elastômero EPDM	EN 681 - 1

pos.	componentes	material	norma
11	Porca da cunha	Latão	EN 12164
12	Cunha	Ferro fundido dúctil EN-GJS-500-7	EN 1563
13	Revestimento da cunha	Elastômero EPDM	EN 681 - 1
14	Guia da cunha	Poliamida	
15	Corpo	Ferro fundido dúctil EN-GJS-500-7	EN 1563
16	Tubo	PE100 PN16 SDR11	EN 12201 - 2
17	Anel	Ferro fundido dúctil EN-GJS-500-7	EN 1563
18	Manga retráctil	Plástico	

### 1.3. MARCAÇÃO DO PRODUTO (MARCAS)

- A – Lote / data / código produto / EN 1074
- B – Marca de certificação revestimento GSK
- C – Marca de lote de fundição (a sua localização pode variar consoante os DN's)
- D – Marca de certificação potabilidade ACS

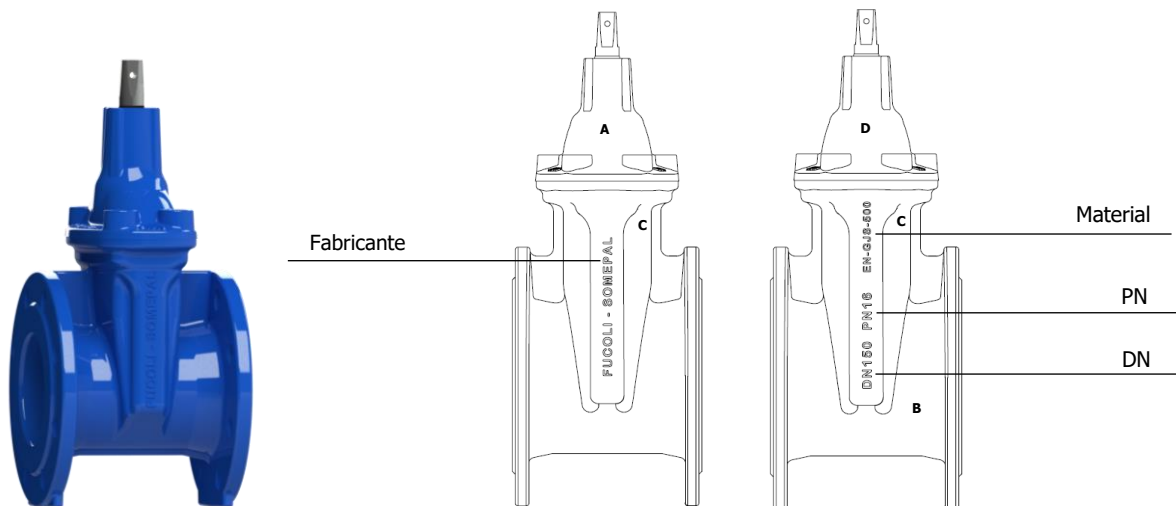


Figura 5 – Válvula de cunha elástica flangeada S14 Nexus [ref. 01.110]

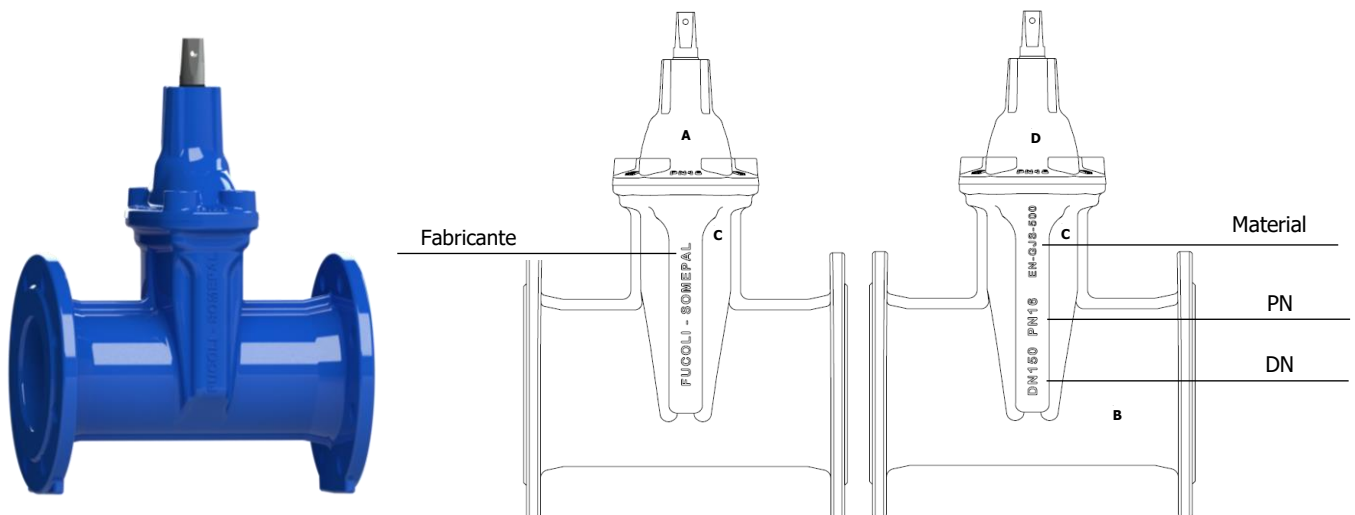


Figura 6 – Válvula de cunha elástica flangeada S15 Nexus [ref. 01.210]

- A – Lote / data / código produto / EN 1074
- B – Marca de certificação revestimento GSK
- C – Marca de lote de fundição (a sua localização pode variar consoante os DN's)
- D – Marca de certificação potabilidade ACS

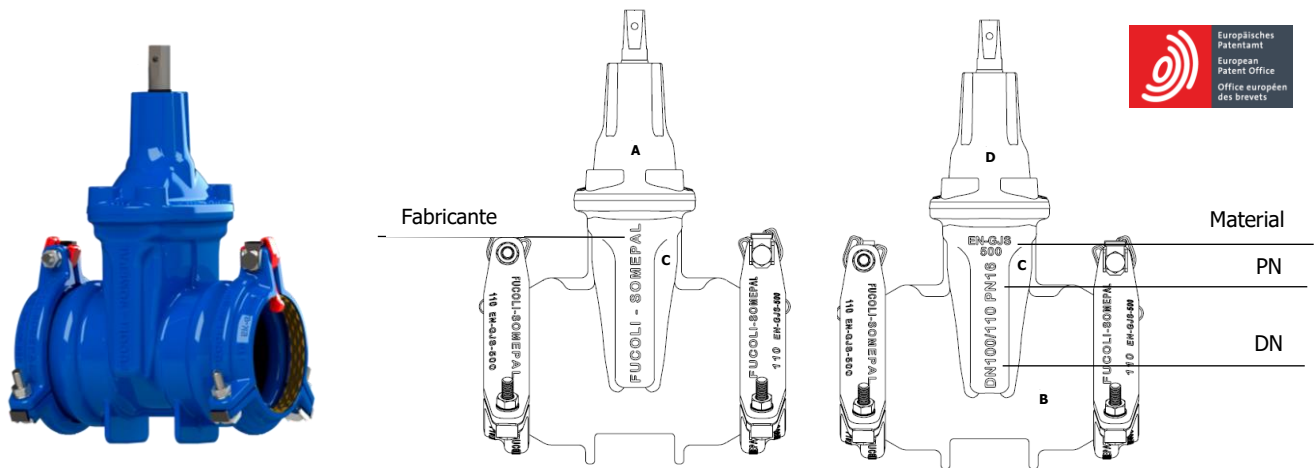


Figura 7 – Válvula de cunha elástica PE/PVC Nexus Blockplus [ref. 01.410]

- A – Lote / data / código produto
- B – Marca de certificação revestimento GSK
- C – Marca de lote de fundição (a sua localização pode variar consoante os DN's)

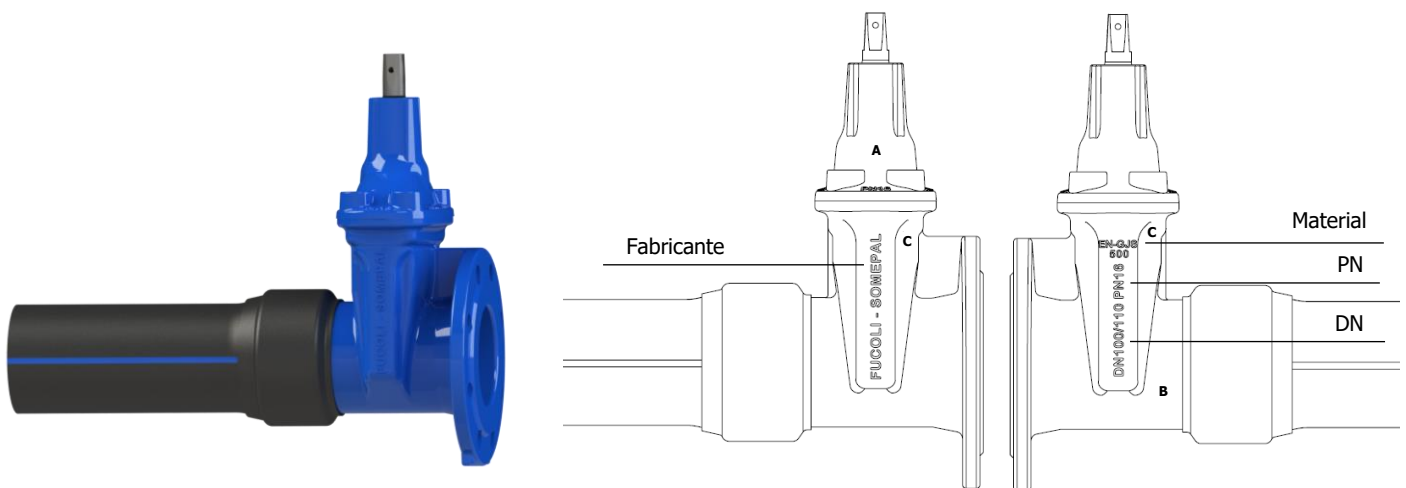


Figura 8 – Válvula de cunha elástica flange/extremidade PE Nexus [ref. 01.511]



#### 1.4 CARACTERÍSTICAS DIMENSIONAIS

As características dimensionais referidas nas normas EN 1171 (construção), DIN EN 1092-2 (dimensão de flanges), EN 558 (distância entre flanges) estão descritas nas folhas do catálogo técnico afetas a cada um dos modelos/tipos de válvulas.

##### VÁLVULA DE CUNHA ELÁSTICA FLANGEADA S14 NEXUS [ref. 01.110]

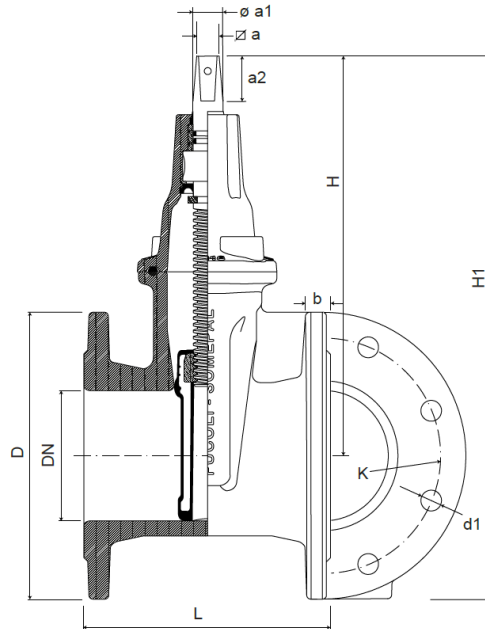


Figura 9

Consulte a ficha técnica da válvula de cunha elástica flange S14 modelo NEXUS [ref.01.110] para referências e dimensões do produto.

##### VÁLVULA DE CUNHA ELÁSTICA FLANGEADA S15 NEXUS [ref. 01.210]

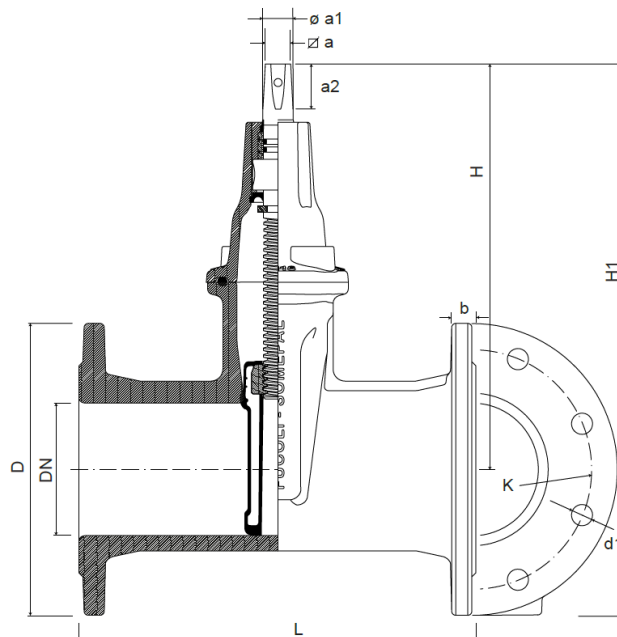


Figura 10

Consulte a ficha técnica da válvula de cunha elástica flange S15 modelo NEXUS [ref.01.210] para referências e dimensões do produto.

**VÁLVULA DE CUNHA ELÁSTICA PE/PVC NEXUS BLOCKPLUS [ref. 01.410]**

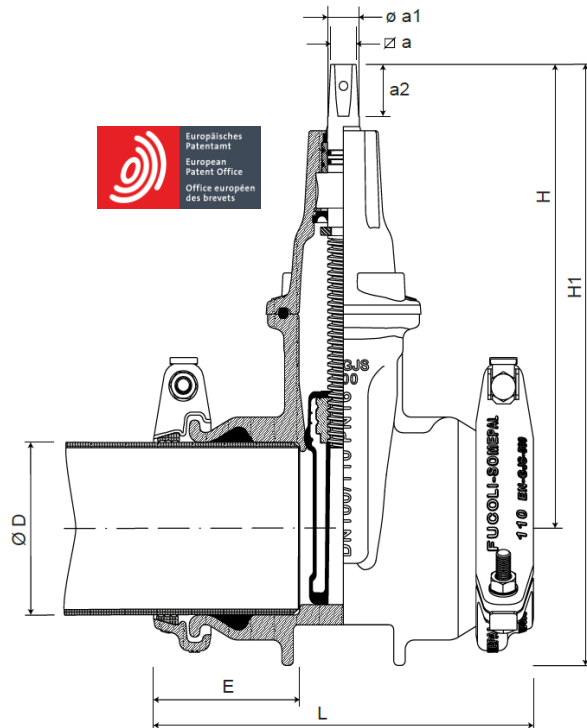


Figura 11

Consulte a ficha técnica da válvula de cunha elástica de bocas e sistema de bloqueio para tubos de PE e PVC modelo NEXUS BLOCKPLUS [ref.01.410] para referências e dimensões do produto.

**VÁLVULA DE CUNHA ELÁSTICA FLANGE/EXTREMIDADE PE NEXUS [ref. 01.511]**

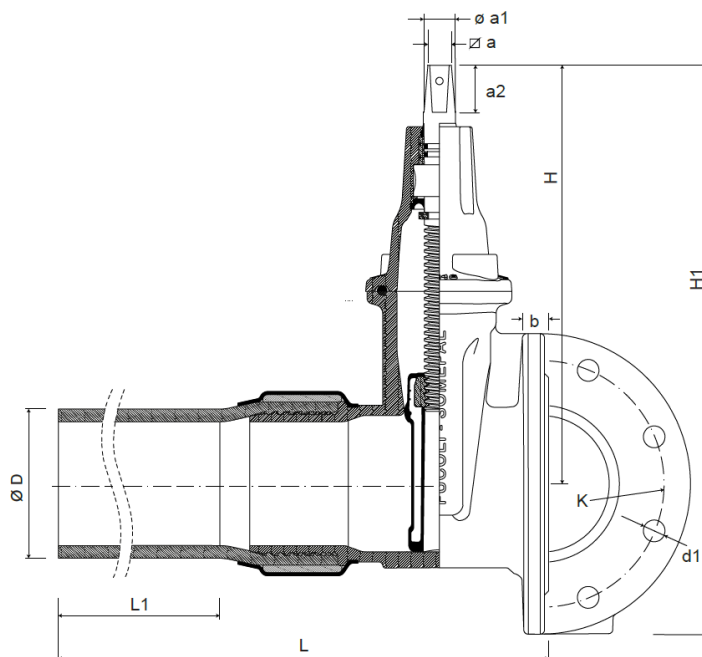


Figura 12

Consulte a ficha técnica da válvula de cunha elástica flange/extremidade de tubo PE modelo NEXUS [ref.01.511] para referências e dimensões do produto.

### 1.5 ENSAIOS DE ESTANQUICIDADE

Todas as válvulas são individualmente ensaiadas em fábrica de acordo com a norma EN 1074-1/2 e EN 12266:

- Vedação:
  - Alta pressão: 1.1 x PN (bar)
  - Baixa pressão: 0.5 (bar)
- Corpo: 1.5 x PN (bar)
- Ensaio de medição de binário

### 1.6 TEMPERATURA DE SERVIÇO

Ref.	Produto	Temperatura de serviço
01.110	Válvula de cunha elástica flangeada S14 Nexus	desde 0°C (sem gelo) a 70°C
01.210	Válvula de cunha elástica flangeada S15 Nexus	desde 0°C (sem gelo) a 70°C
01.410	Válvula de cunha elástica PE/PVC Nexus Blockplus	desde 0°C (sem gelo) a 70°C
01.511	Válvula de cunha elástica flange/extremidades PE Nexus	desde 0°C (sem gelo) a 40°C

### 1.7 VELOCIDADE MÁXIMA DO FLUÍDO

As válvulas modelo Nexus estão concebidas para trabalhar a velocidades máximas de acordo com EN 1074 – 1 [Quadro 2].

PFA bar	Velocidade fluxo
10	3 metros/segundo
16	4 metros/segundo

Quando 2 – Velocidade máxima do fluido

### 1.8 HOMOLOGAÇÕES DE MATERIAIS

As válvulas modelo Nexus têm as seguintes homologações – Quadro 3

Homologações	Entidade
REVESTIMENTO (Homologado para água potável)	BRL – K759 (Holanda)
	BS6920 – 1 (Reino Unido)
	ACS (França)
ELASTÓMEROS	COM MARCAÇÃO CE, homologado segundo norma EN 681-1
	DVGW – W270 (Alemanha)

Quando 3 – Homologações de materiais

## 1.9 CERTIFICAÇÕES

### CERTIFICAÇÃO DE ACORDO COM A EN 1074

Válvulas para água potável

Ref.	Produto	AENOR Espanha
01.110	Válvula de cunha elástica flangeada S14 Nexus	PN 10/16
01.210	Válvula de cunha elástica flangeada S15 Nexus	PN 10/16
01.410	Válvula de cunha elástica PE/PVC Nexus Blockplus	PN 10/16
01.511	Válvula de cunha elástica flange/extremidade de tubo PE	PN 16

SÍMBOLO DE CERTIFICAÇÃO NO CORPO DA VÁLVULA



### CERTIFICAÇÃO DE POTABILIDADE

Toda a gama de válvulas de cunha elástica modelo Nexus possui a certificação ACS (Attestation of Sanitary Conformity) emitida pela Eurofins, esta certificação garante que os materiais utilizados são aprovados para serem utilizados em água potável.

SÍMBOLO DE CERTIFICAÇÃO NO CORPO DA VÁLVULA



### CERTIFICAÇÃO DO REVESTIMENTO

Toda a gama de válvulas de cunha elástica modelo Nexus possui a certificação GSK, que garante uma excelente protecção, contra a corrosão através do revestimento epóxico.

SÍMBOLO DE CERTIFICAÇÃO NO CORPO DA VÁLVULA



## 2. IDENTIFICAÇÃO DE POTENCIAIS RISCOS

Ao longo do seu desenvolvimento não foram identificados potenciais riscos de utilização. Na comercialização e assistência após venda, não foram associados ou constatados riscos na montagem e funcionamento.

## 3. INSTRUÇÃO BÁSICA DE SEGURANÇA

### 3.1. USO

Certifique-se que todos os regulamentos de saúde e segurança estão a ser aplicados no sistema no qual este produto está a ser instalado. Os seguintes requisitos abaixo identificados para o uso deste produto, não são da responsabilidade do fabricante, mas têm de ser garantidos pelo utilizador:

1. O produto só pode ser utilizado para os fins descritos na secção 1.
2. A instalação deve ser realizada por pessoas devidamente competentes e formadas, utilizando o equipamento adequado. O dono da obra deve assegurar que quaisquer operadores ou subcontratados envolvidos na instalação são devidamente competentes para a realização do trabalho. O instalador deve assegurar que todo o equipamento utilizado durante a instalação é devidamente mantido, adequado à segura instalação e não irá causar quaisquer danos ao produto.
3. Sempre que os produtos forem instalados, operados ou manobrados, os riscos inerentes à pressurização de líquidos ou gases têm de ser todos tido em conta. A junta deve estar totalmente isolada, despressurizada e drenada antes do início dos trabalhos.
4. O sistema deve estar projetado adequadamente para que o produto não sofra qualquer tensão.
5. Os produtos da Fucoli-Somepal são concebidos para serem adequados à sua finalidade e a um alto padrão de confiabilidade, fornecendo um produto seguro e de baixo risco quando usado corretamente para o propósito ao qual foi projetado. No entanto, isso pressupõe que o equipamento usado também esteja de acordo com o seu propósito.

A Fucoli-Somepal não pode ser responsabilizada por incidentes decorrentes da instalação, manuseamento ou manutenção incorreta. Desta forma a responsabilidade dependerá inteiramente do utilizador final.

### 3.2. PERIGOS NA MANIPULAÇÃO

Os operadores devem cumprir as regras definidas no local de intervenção.

Adicionalmente ao definido, durante as intervenções de manutenção, quer do produto ou de outros elementos onde o produto se encontra instalado, deve-se procurar cumprir sempre as regras de segurança, tendo em conta o risco de queda com desnível associado à utilização deste tipo de produtos, procurando delimitar a zona perigosa e permitindo apenas o acesso a operadores conhecedores dos riscos.

Na manipulação do produto deve-se utilizar sempre os seguintes equipamentos de proteção individual:



Luvas de proteção



Botas de proteção com biqueira

Poderá prevenir situações associadas ao risco de queda do produto durante a sua manipulação.

Na movimentação manual do produto, caso o peso do mesmo seja superior a 30 Kg, deve-se realizar o trabalho com mais do que um operador.

Os envolvidos nas operações de montagem/desmontagem, utilização, inspeção e manutenção devem ter lido e compreendido este manual de instalação ou recorrendo a meios mecânicos.

### 3.3. ALTERAÇÕES AO PRODUTO

Antes de qualquer modificação e/ou alteração ao produto, realizada pelo utilizador, deve ser questionada a Fucoli-Somepal, SA, quanto à mesma a fim de dar a sua aprovação. Caso contrário a garantia perde validade.

#### 4. TRANSPORTE

A válvula deve ser manuseada, transportada e armazenada com cuidado. A carga deve ser colocada suavemente no chão sem deixar cair, evitando choques. Eleve apenas por cintas adequadas.

Sempre que seja necessário a utilização de meios mecânicos para o levantamento e o manuseio das válvulas, estes devem ser apropriados e aplicados conforme representado na figura 13.

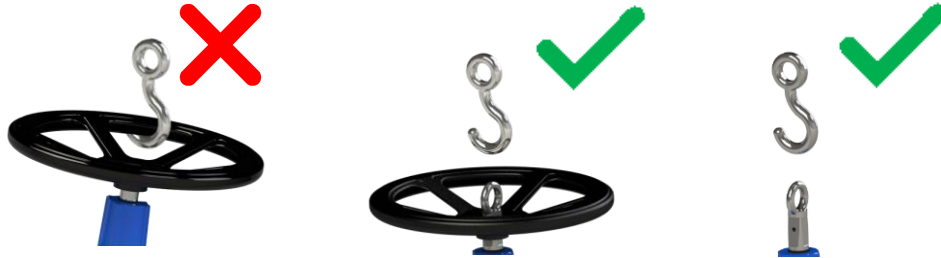


Figura 13

**ATENÇÃO:** Os volantes, não devem ser utilizados como pontos de elevação das válvulas.

#### 5. ARMAZENAGEM

Em nenhuma circunstância, a válvula deve ser armazenada no exterior, de forma a evitar danos causados pelas condições ambientais. A válvula não deve entrar em contato com quaisquer substâncias contaminantes antes da instalação.

Deve ser providenciada proteção contra o clima. Idealmente, as válvulas devem ser armazenadas num local que proteja o equipamento da exposição direta da luz solar e da congelação.

Se a válvula estiver armazenada por um longo período, é recomendável a inspeção da mesma antes da sua utilização.

Certifique-se de que os vedantes não estão comprimidos durante o armazenamento.

**NOTA:** A ISO 2230 descreve as condições de armazenamento para elastômeros em detalhes e especifica o período de armazenamento permissível.

#### 6. INSTALAÇÃO

Antes da instalação, os operadores devem assegurar que a tubagem não contém detritos e o equipamento se encontra nas devidas condições. Caso se verifique a existência de detritos, estes devem ser limpos.

**ATENÇÃO:** Antes da instalação da junta, verifique se os tubos estão limpos de todos os detritos.

É muito importante que a superfície da vedação da válvula seja protegida do pó e do lixo durante o processo de instalação.

É responsabilidade do utilizador final garantir que o fluxo de fluido esteja limpo e limpo de lixo antes da instalação da válvula. Não garantir esta operação pode limitar ou dificultar a vedação da válvula.

**AVISO:** Antes da instalação, certifique-se de que todas as linhas pressurizadas envolvidas na instalação são isoladas, despressurizadas e drenadas antes de iniciar qualquer trabalho.

Durante a instalação da válvula, devem ser levados em consideração os procedimentos necessários para garantir que seja alinhado com a tubagem / acessórios, a fim de evitar qualquer carga de tensão que possa atuar sobre a corpo da válvula.

Tenha especial atenção ao fuso, à zona de vedação, às flanges e ao revestimento. Caso observe que existam defeitos tais como peças fora de lugar, pancadas, riscos ou outros defeitos deverão ser tomadas ações para os reparar e corrigir.

Recomenda-se a instalação da válvula na vertical ou a 45° – figura 14. Não se recomenda a instalação na posição invertida – figura 15.

### POSIÇÃO DA INSTALAÇÃO DAS VÁLVULAS



Figura 14

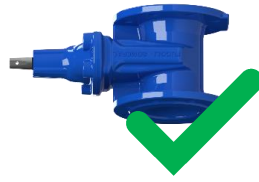


Figura 15

As válvulas Nexus da Fucoli-Somepal, podem ser fornecidas para diferentes tipos de ligações. O uso de flanges ou embocaduras dependerá do tipo de ligação que o cliente optar.

### VÁLVULAS FLANGEADA

O aperto dos parafusos das flanges deve ser efetuado em cruz e na sequência apresentada de acordo com a figura 16. Os binários de aperto recomendados são os referidos na quadro 4 e que deverão estar de acordo com as recomendadas pelo fabricantes e fornecedores de parafusaria. Aconselhamos a assegurar o alinhamento das flanges para garantir uma pressão uniforme.

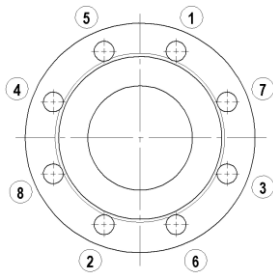


Figura 16 e Quadro 4


DN	Parafusos		Flange Torque – (máximo)	
	PN 10	PN 16	PN 10	PN 16
40	M16		45Nm	60Nm
50				
65				
80				
100				
125	M20		70Nm	90Nm
150				
200				

As válvulas de cunha elástica flange/extremidade PE Nexus [ref. 01.511] têm um tubo PE100 PN16 SDR11 e a sua extremidade pode ser unida por eletrossoldadura, soldadura topo-a-topo ou através de união mecânica junta multimateriais com garras sistema GFIX [ref. 08.400] ou ligador de bocas PE/PVC Blockplus [ref. 10.2100].

### VÁLVULAS DE BOCA

As válvulas de cunha com embocaduras sistema Blockplus [ref. 01.410] devem instalar-se de acordo com a seguinte instrução de instalação.


#### 6.1 INSTRUÇÃO DE INSTALAÇÃO

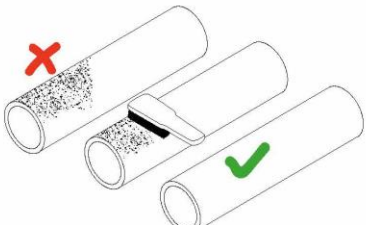


## SISTEMA BLOCKPLUS

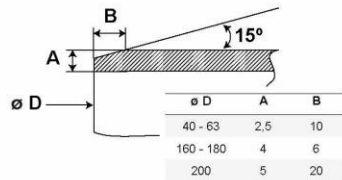
### INSTRUÇÃO DE INSTALAÇÃO

PREPARAÇÃO DO TUBO

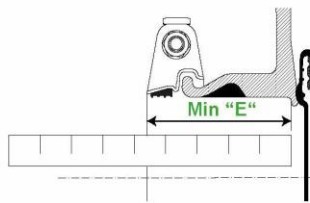




1. Limpar o tubo

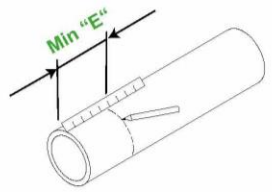


2. Chanfrar o tubo

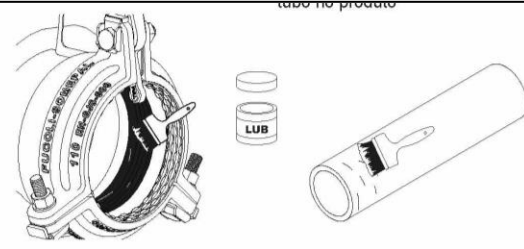


3. Ver a profundidade (E) de inserção do tubo no produto

DN	Min. "E" mm
DN 50	86
DN 65	94
DN 80	97
DN 100	102
DN 125	108
DN 150	125
DN 200	138

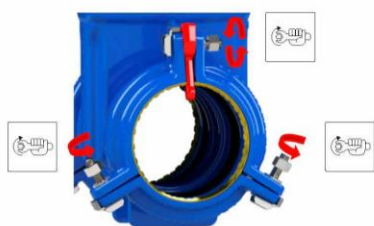


4. Marcar a profundidade (E) de inserção no tubo




5. Lubrifique o vedante da boca e o tubo. **Não utilize óleo**

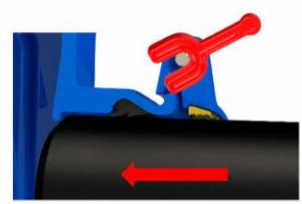
**INSTRUÇÕES DE MONTAGEM**




1. Aliviar os parafusos




2. Levantar a patilha stop




3. Inserir o tubo até ao batente




4. Retirar a patilha stop




5. Apertar o sistema de bloqueio

	Parafusos		Binários
50 / 63	M10	17 mm	30 - 40 Nm
65 / 75			
80 / 90			
100 / 110			
125 / 125	M12	19 mm	50 - 70 Nm
150 / 160			
200 / 200			

**DESMONTAGEM**



1. Desapertar os parafusos



2. Retirar o tubo

SEDE  
Estrada de Coselhas  
3000-125 Coimbra - PORTUGAL  
Tel.: (+351) 239 490 100  
Fax: (+351) 239 490 198  
comercial.sede@fucoli-somepal.pt

FILIAL  
Rua de Aveiro 50  
3050-420 Pampilhosa - PORTUGAL  
Tel.: (+351) 239 490 100  
Fax: (+351) 231 949 292  
comercial.filial@fucoli-somepal.pt

[www.fucoli-somepal.pt](http://www.fucoli-somepal.pt)

VERSÃO 03/2019 - PT

Figura 17 – Instrução de instalação do sistema Blockplus 03/2019 PT

## 7. MANUSEAMENTO

O manuseamento e a instalação devem ser feitos por pessoal qualificado, cumprindo os regulamentos locais, nacionais ou internacionais existentes.

A válvula de cunha, deve ser manuseada/manobrada nos seus diversos modelos e diâmetros através de dado, volante (quando instaladas em câmaras ou instalações aéreas) ou campânula de haste fixa (quando são instaladas enterradas) – figura 18.

Deve-se ter em atenção ao instalar a campânula de haste fixa de forma que não existam forças verticais sobre a haste que sejam transmitidas à válvula. A campânula deverá ser suportada, apoiando o peso próprio e outras forças à parede, evitando que sejam transmitidas à válvula.



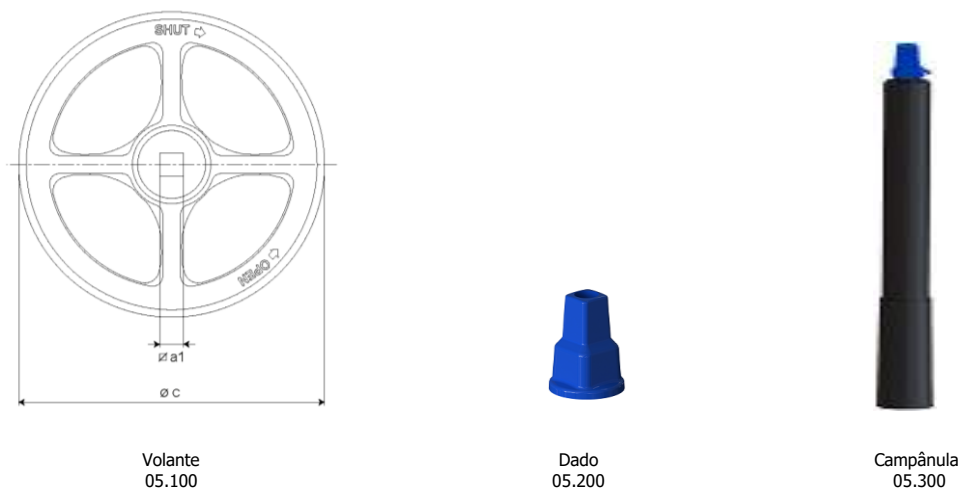


Figura 18

Diâmetro dos volantes para manobrar a válvula:

DN	código	Ø C mm	Ø a1 mm
50	10709511	150	14
65 / 80	10709520	200	17
100	10709525	250	19
125 / 150	10709531	300	19
200	10709540	400	24

Quadro 5 – Ficha técnica volantes [ref. 05.100]

A operação das válvulas de cunha elástica são realizadas fazendo a rotação do veio. Ao rodar o veio da válvula, a cunha move-se para cima ou para baixo na zona roscada do veio. As válvulas modelo Nexus foram concebidas para fazerem auto-limpeza, devido a terem uma passagem lisa e direta.

As válvulas de cunha elástica modelo Nexus tem direção de fluxo bidirecional, sendo fornecidas de série com direção de fecho no sentido dos ponteiros do relógio (CTO). Por solicitação do cliente pode ser fornecida com a direção de fecho anti-horário (CTO).

Depois da válvula atingir a posição de totalmente aberta, é recomendável que se rode ligeiramente o veio no sentido de fecho da válvula para retirar qualquer tensão na rosca do fuso e da porca.

Durante a manobra de fecho deve assegurar-se que o binário de fecho e o número de voltas é adequado. Consulte o quadro 6.

DN	Binário de fecho		Nº de voltas
	EN 1074 – 1/2	NEXUS	
50	50	25	13
65	65	35	14
80	80	35	16
100	100	40	20
125	125	50	25
150	150	70	30
200	200	80	40

Quadro 6 – Binário de manobra [ET 355-1]

Os modelos flangeados S14 e S15 também podem ser fornecidos com indicador de abertura – figura 19 ou indicador de abertura e fins de curso – figura 20.



Figura 19



Figura 20

## 8. MANUTENÇÃO

Devido à sua concepção e aos materiais utilizados, a válvula de cunha elástica modelo Nexus está isenta de manutenção periódica obrigatória, contudo porque as condições podem variar de instalação para instalação, é recomendado que as mesmas sejam operadas (ciclos de abertura e fecho) uma vez por ano de forma a garantir um funcionamento perfeito. Como tal, não serão necessárias peças de reposição ou reparação das válvulas.

No entanto, caso sejam necessárias peças de reposição para manutenção ou reparação, apenas poderão ser usadas peças originais da Fucoli-Somepal. Não nos responsabilizamos por danos causados por peças que não sejam originais da Fucoli-Somepal.

## 9. ENSAIOS DE PRESSÃO

Depois da instalação e antes de enterrar a válvula e a conduta, deve ser realizado um teste de pressão, inspecionando as ligações. Assegure que a tubagem e a válvula estão corretamente instaladas e suportadas e que não haverá movimentos indesejados. Certifique se a conduta e a válvula estão drenadas para evitar danos causados pelo gelo.

As válvulas modelo Nexus estão concebidas para resistir a um teste de pressão de 1.5 x PN.

## 10. MAIS INFORMAÇÃO

Pode obter instruções, fichas técnicas dos produtos e informações adicionais nos seguintes endereços:

<b>SEDE</b> Estrada de Coselhas, 3000-125 Coimbra – Portugal  Tel.: (+351) 239 490 100 Fax: (+351) 239 490 198  E-mail: comercial@fucoli-somepal.pt	<b>FILIAL</b> Rua de Aveiro 50, 3050-420 Pampilhosa – Portugal  Tel.: (+351) 239 490 100 Fax: (+351) 231 949 292  E-mail: comercial@fucoli-somepal.pt
--	--